

به نام خدا

شبیه سازی سیستم صف درمانگاه با استفاده از نرم افزار ارنا

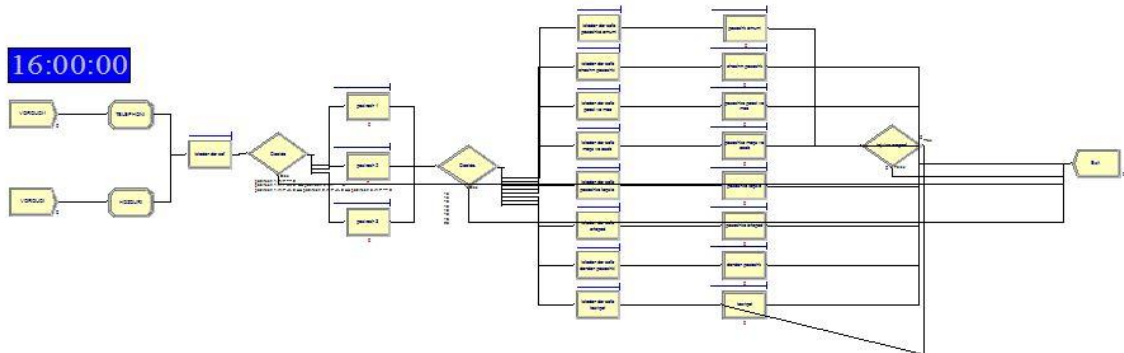
توضیحات کلی

بیماران به صورت تلفنی و حضوری به کلینیک مراجعه میکنند و با ورود به بخش پذیرش نوبت دهی انجام میشود. بعد از اینکه نوبت دهی انجام شد در صف پزشک مورد نظر می ایستند و به نوبت به اتاق پزشک رفته و ویزیت میشوند.

محدودیت های پروژه

درمانگاه فعالیتش را از چهار بعدازظهر تا یازده شب انجام میدهد.
مراجعه حضوری با تابع نمایی با میانگین هجده دقیقه انجام میشود.
پذیرش به صورت حضوری هر سی دقیقه به صورت نمایی انجام میشود.
پذیرش با سه منشی میتواند با توزیع نمایی و میانگین ۲ و ۲,۵ نوبت دهی را انجام دهد.
پزشک ۱ با توزیع مثلثی (۱۵ و ۱۰ و ۵) بیماران را ویزیت میکند.
پزشک ۲ بیماران را با توزیع مثلثی (۱۵ و ۱۰ و ۵) ویزیت میکند.
پزشک ۳ بیماران را با توزیع مثلثی (۱۵ و ۱۰ و ۵) ویزیت میکند

فلوچارت سیستم در ارنا :



نتایج نرم افزار به صورت پی دی اف پیوست شده. همچنین میتوان نتایج را در قسمت **result** نرم افزار مشاهده کنید.

جهت دانلود فایل‌های ارنا به سایت sanaye20.ir مراجعه کنید