

به نام خدا

شبیه سازی سیستم صف کلینیک تخصصی مغز و اعصاب با استفاده از نرم افزار ارنا

توضیحات کلی

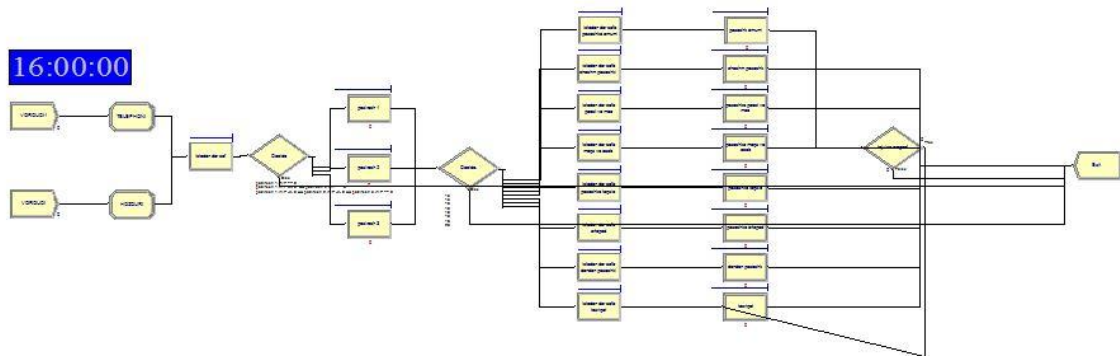
بیماران به صورت تلفنی و حضوری به کلینیک مراجعه میکنند و با ورود به بخش پذیرش نوبت دهی انجام میشود. بعد از اینکه نوبت دهی انجام شد در صف پزشک مورد نظر می ایستند و به نوبت به اتاق پزشک رفته و ویزیت میشوند. پزشک های متخصص میتوانند بیماران را برای انجام آزمایش و اسکن های مغزی بفرستند و بعد اتمام نتایج را ببینید و تصمیم بگیرند.

محدودیت های پروژه

درمانگاه فعالیتش را از چهار بعدازظهر تا یازده شب انجام میدهد.
مراجعه حضوری با تابع نمایی با میانگین هجده دقیقه انجام میشود.
پذیرش به صورت حضوری هر سی دقیقه به صورت نمایی انجام میشود.
پذیرش با سه منشی میتواند با توزیع نمایی و میانگین ۲ و ۲,۵ نوبت دهی را انجام دهد.
پزشک متخصص ۱ با توزیع مثلثی (۱۵ و ۱۰ و ۵) بیماران را ویزیت میکند.
پزشک متخصص ۲ بیماران را با توزیع مثلثی (۱۵ و ۱۰ و ۵) ویزیت میکند.
پزشک متخصص ۳ بیماران را با توزیع مثلثی (۱۵ و ۱۰ و ۵) ویزیت میکند
پزشک متخصص مغز و اعصاب اصلی با توزیع نرمال با میانگین ۵ دقیقه و انحراف معیار ۰,۲ ویزیت میکند
بخش تتو دیجیتال مغز (۱) فرایند عکس برداری را با توزیع یونیفرم (۵,۱۰) انجام میدهد
بخش تتو دیجیتال مغز (۲) فرایند عکس برداری را با توزیع یونیفرم (۵,۱۰) انجام میدهد
بخش آزمایشگاه نمونه گیری را با توزیع یونیفرم (۱۵,۳۰) انجام میدهد
بخش MRI فرایند عکس برداری را با تابع توزیع یونیفرم (۱۰,۲۰) انجام میدهد

بخش FMRI فرایند عکس برداری را با توزیع یونیفرم (۵,۱۵) انجام میدهد

فلوچارت سیستم در ارنا :



نتایج نرم افزار به صورت پی دی اف پیوست شده. همچنین میتوان نتایج را در قسمت result نرم افزار مشاهده کنید.

جهت دانلود فایل‌های ارنا به سایت sanaye20.ir مراجعه کنید